

SMKC型

—中心方法兰双倍型—



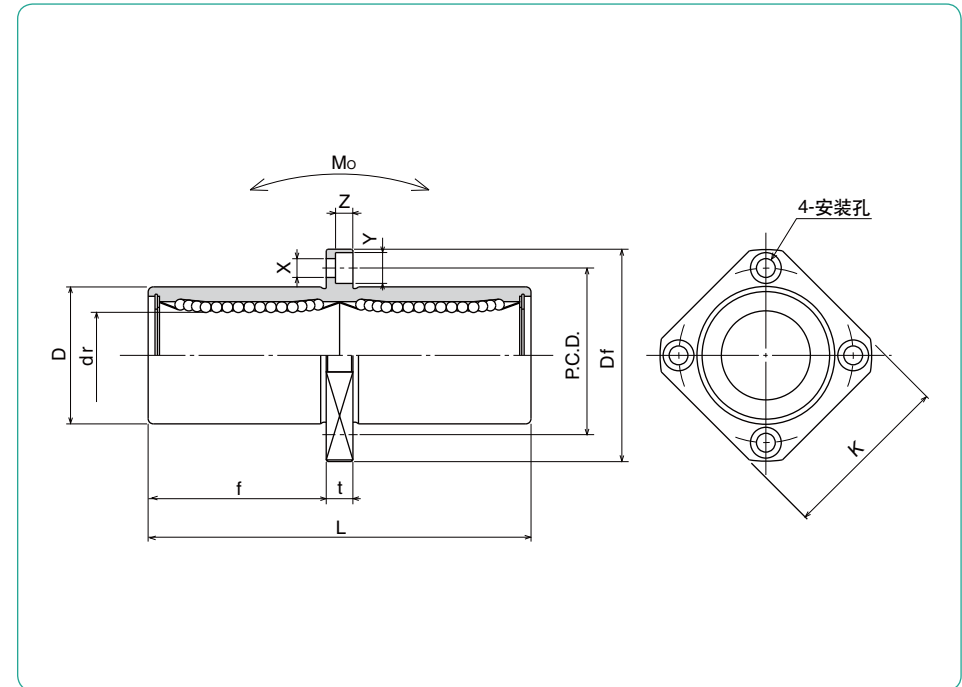
公称型号构成

例) **SMSKC 25 G UU - SK**

规格 SMKC: 标准规格 SMSKC: 耐腐蚀规格	保持器材质 无记载: 标准规格/钢 G: 树脂	外筒表面处理(参照P.C-12) 无记载: 无表面处理 SK: 无电解镀锌 LF: 低温黑铬处理+氟处理涂层 SB: 黑色氧化涂层处理 (耐腐蚀规格除外) SC: 工业用镀铬	密封环 无记载: 无密封环 UU: 双侧密封环 ZZ: 双侧双唇密封环
----------------------------------	-------------------------------	---	--

双唇密封环对应内接圆直径6~30。

公称型号				钢球 线路	dr		D		主要尺寸	
标准规格 钢制 保持器	树脂 保持器	耐腐蚀规格 不锈钢制 保持器	树脂 保持器		mm	公差 μm	mm	公差 μm	L ±0.3 mm	
SMKC 6	SMKC 6G	SMSKC 6	SMSKC 6G	4	6	12	0	35		
SMKC 8	SMKC 8G	SMSKC 8	SMSKC 8G	4	8	15	-13	45		
SMKC10	SMKC10G	SMSKC10	SMSKC10G	4	10	19	0	55		
SMKC12	SMKC12G	SMSKC12	SMSKC12G	4	12	21	0	57		
SMKC13	SMKC13G	SMSKC13	SMSKC13G	4	13	23	-16	61		
SMKC16	SMKC16G	SMSKC16	SMSKC16G	4	16	28		70		
SMKC20	SMKC20G	SMSKC20	SMSKC20G	5	20	32	0	80		
SMKC25	SMKC25G	SMSKC25	SMSKC25G	6	25	40	-19	112		
SMKC30	SMKC30G	SMSKC30	SMSKC30G	6	30	45		123		
SMKC35	SMKC35G	SMSKC35	SMSKC35G	6	35	52	0	135		
SMKC40	SMKC40G	SMSKC40	SMSKC40G	6	40	60	0	151		
SMKC50	SMKC50G	SMSKC50	SMSKC50G	6	50	80	-22	192		
SMKC60	SMKC60G	SMSKC60	SMSKC60G	6	60	90	0/-20	209		



直线轴承
衬套

法兰部						偏心 μm	直角度 μm	基本额定负荷		静态允许 力矩 Mo N·m	质量 g	轴径 mm
f mm	Df mm	K mm	t mm	P.C.D. mm	X×Y×Z mm			动 C N	静 Co N			
15	28	22	5	20	3.5×6×3.1	15	15	323	530	2.18	25	6
20	32	25	5	24	3.5×6×3.1			431	784	4.31	43	8
24.5	40	30	6	29	4.5×7.5×4.1			588	1,100	7.24	78	10
25.5	42	32	6	32	4.5×7.5×4.1			813	1,570	10.9	90	12
27.5	43	34	6	33	4.5×7.5×4.1			813	1,570	11.6	108	13
32	48	37	6	38	4.5×7.5×4.1	20	20	1,230	2,350	19.7	165	16
36	54	42	8	43	5.5×9×5.1			1,400	2,740	26.8	225	20
52	62	50	8	51	5.5×9×5.1			1,560	3,140	43.4	500	25
56.5	74	58	10	60	6.6×11×6.1			2,490	5,490	82.8	590	30
62.5	82	64	10	67	6.6×11×6.1			2,650	6,270	110	930	35
69	96	75	13	78	9×14×8.1	25	25	3,430	8,040	147	1,380	40
89.5	116	92	13	98	9×14×8.1			6,080	15,900	397	3,400	50
95.5	134	106	18	112	11×17×11.1			7,550	20,000	530	4,060	60

1N=0.102kgf 1N·m=0.102kgf·m

KBKC型 (欧洲规格)

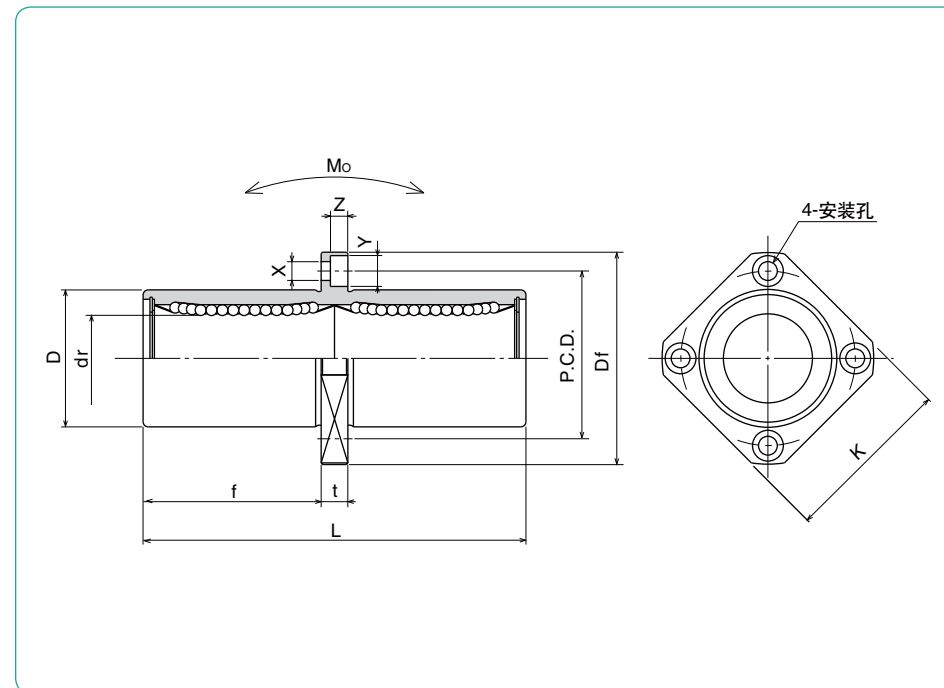
—中心方法兰双倍型—



公称型号构成

例) **KBSKC 25 G UU - SK**

规格 KBKC: 标准规格 KBSKC: 耐腐蚀规格	外筒表面处理(参照P.C-12) 无记载: 无表面处理 SK: 无电解镀镍 LF: 低温黑铬处理+氟处理涂层 SB: 黑色氧化涂层处理 (耐腐蚀规格除外) SC: 工业用镀铬
内接圆直径 dr	密封环 无记载: 无密封环 UU: 双侧密封环
保持器材质 无记载: 标准规格/钢 G: 树脂	



直线轴承·衬套

公称型号				钢球 线路	dr		D		主要尺寸	
标准规格 钢制 保持器	树脂 保持器	耐腐蚀规格 不锈钢 保持器	树脂 保持器		mm	公差 μm	mm	公差 μm	L ±0.3 mm	
KBKC 8	KBKC 8G	KBSKC 8	KBSKC 8G	4	8	+ 9	16	0/-13	46	
KBKC12	KBKC12G	KBSKC12	KBSKC12G	4	12	- 1	22	0	61	
KBKC16	KBKC16G	KBSKC16	KBSKC16G	4	16	+11	26	-16	68	
KBKC20	KBKC20G	KBSKC20	KBSKC20G	5	20	- 1	32	0	80	
KBKC25	KBKC25G	KBSKC25	KBSKC25G	6	25	+13	40	-19	112	
KBKC30	KBKC30G	KBSKC30	KBSKC30G	6	30	- 2	47	0	123	
KBKC40	KBKC40G	KBSKC40	KBSKC40G	6	40	+16	62	0	151	
KBKC50	KBKC50G	KBSKC50	KBSKC50G	6	50	- 4	75	-22	192	
KBKC60	KBKC60G	KBSKC60	KBSKC60G	6	60		90	0/-25	209	

法兰部						偏心 μm	直角度 μm	基本额定负荷		静态允许 力矩 Mo N·m	质量 g	轴径 mm
f mm	Df mm	K mm	t mm	P.C.D. mm	X×Y×Z mm			动 C N	静 Co N			
20.5	32	25	5	24	3.5×6×3.1	15	15	421	804	4.3	51	8
27.5	42	32	6	32	4.5×7.5×4.1			813	1,570	11.7	90	12
31	46	35	6	36	4.5×7.5×4.1			921	1,780	14.2	135	16
36	54	42	8	43	5.5×9×5.1	17	17	1,370	2,740	25.0	225	20
52	62	50	8	51	5.5×9×5.1			1,570	3,140	44.0	500	25
56.5	76	60	10	62	6.6×11×6.1			2,500	5,490	78.9	720	30
69	98	75	13	80	9×14×8.1	20	20	3,430	8,040	147	1,600	40
89.5	112	88	13	94	9×14×8.1			6,080	15,900	396	2,620	50
95.5	134	106	18	112	11×17×11.1			7,550	20,000	487	4,480	60

1N=0.102kgf 1N·m=0.102kgf·m